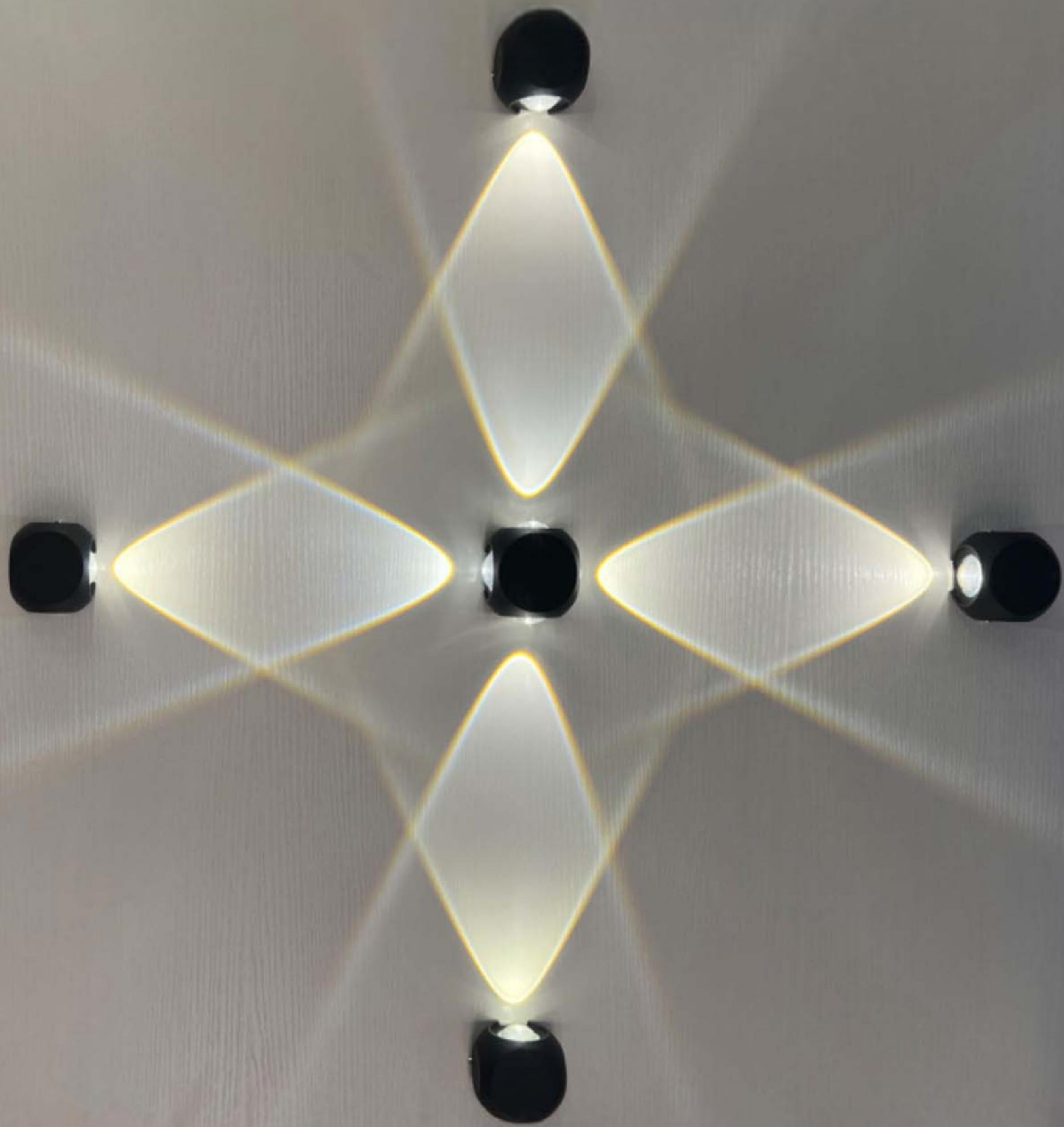


ecolite®

Innovación™
que ilumina

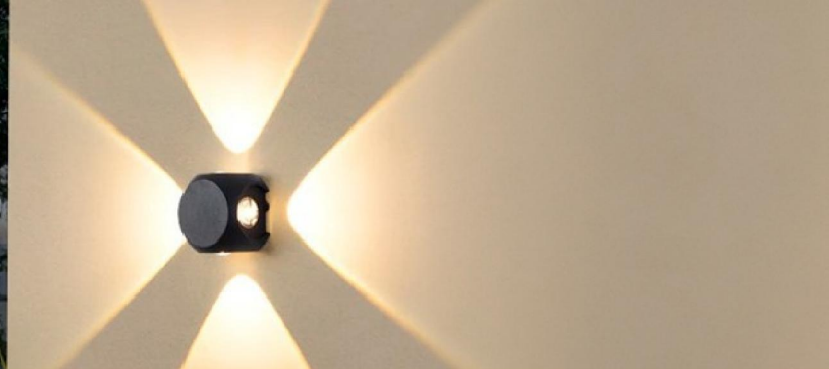


FICHA
TÉCNICA
APLIQUE LED

ecolite®

Aplique LED

Ref. ECOBALL



PAG WEB

GARANTÍA
2 AÑOS

INFORMACIÓN DEL PRODUCTO

INFORMACIÓN ELÉCTRICA

POTENCIA	4W
VOLTAJE	AC100-240V 50/60 Hz
TIPO DE LED	SMD
FACTOR DE POTENCIA	>0.6
CLASE DE AISLAMIENTO	1
DIMERIZABLE	No

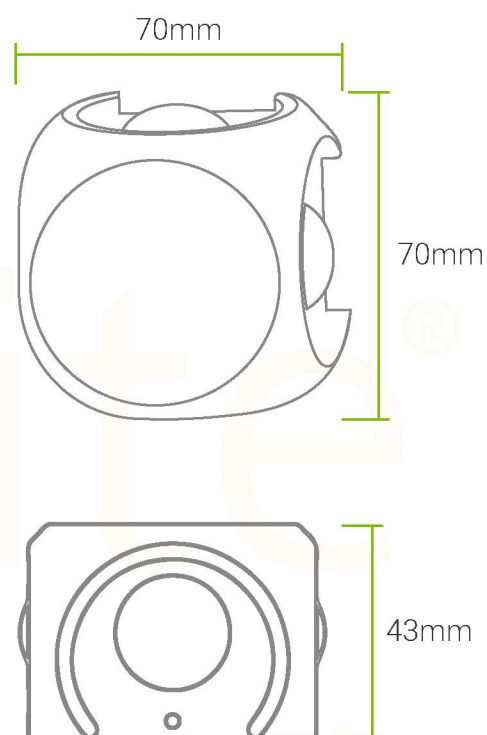
INFORMACIÓN ÓPTICA

TEMP. DE COLOR	3.000K
IRC	80Ra
EFICIENCIA LUMINOSA	90Lm/W
FLUJO LUMINOSO	360Lm
ÁNGULO DE APERTURA	50°
VIDA ÚTIL	25.000h

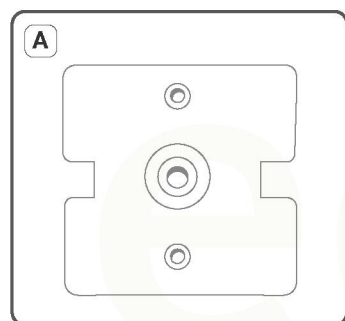
INFORMACIÓN FÍSICA

CHASIS	Aluminio
ÓPTICA	Vidrio
COLOR DE CHASIS	Negro
GRADO DE PROTECCIÓN	IP54
TIPO DE MONTAJE	Sobrepuesto
TEMP. DE TRABAJO	-20°C + 40°C

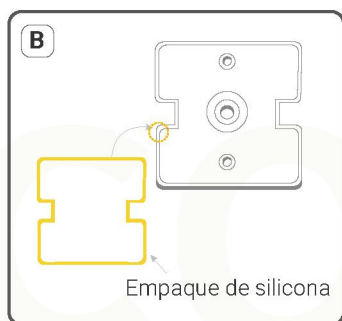
ESQUEMA



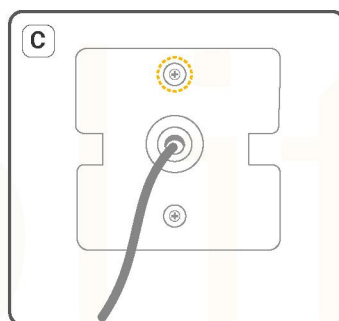
FORMA DE INSTALACIÓN



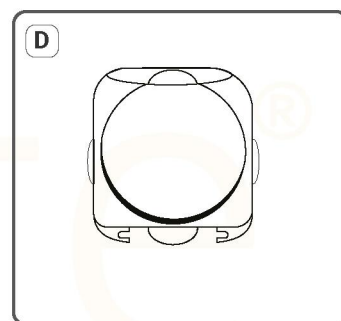
Retire el placa del aplique



Coloque el empaque de silicona



Conecte el cable y atornille la placa a la pared



Fije el cuerpo del aplique al soporte

ecolite®

Aplique LED

Ref. ECOBALLX1



GARANTÍA
2 AÑOS

INFORMACIÓN DEL PRODUCTO

INFORMACIÓN ELÉCTRICA

POTENCIA	1W
VOLTAJE	AC100-240V 50/60 Hz
TIPO DE LED	SMD
FACTOR DE POTENCIA	>0.6
CLASE DE AISLAMIENTO	1
DIMERIZABLE	No

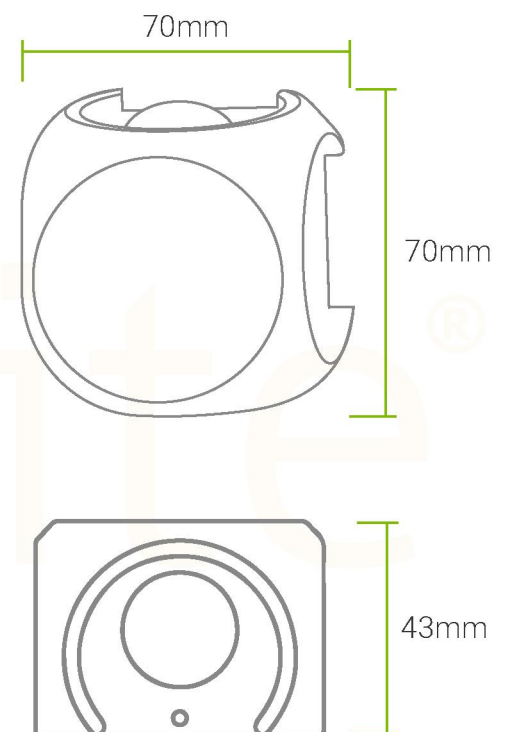
INFORMACIÓN ÓPTICA

TEMP. DE COLOR	3.000K
IRC	80Ra
EFICIENCIA LUMINOSA	70Lm/W
FLUJO LUMINOSO	70Lm
ÁNGULO DE APERTURA	50°xLED
VIDA ÚTIL	25.000h

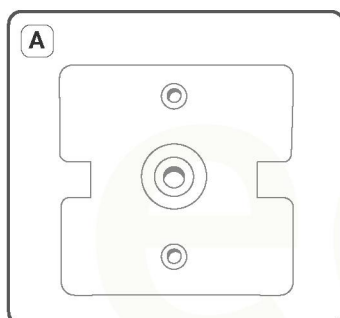
INFORMACIÓN FÍSICA

CHASIS	Aluminio
ÓPTICA	Vidrio
COLOR DE CHASIS	Negro
GRADO DE PROTECCIÓN	IP54
TIPO DE MONTAJE	Sobrepuesto
TEMP. DE TRABAJO	-20°C + 40°C

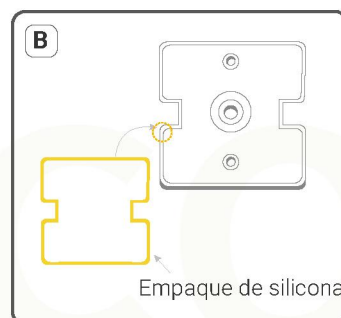
ESQUEMA



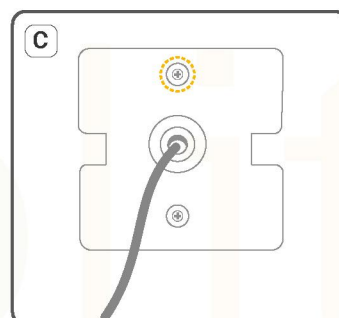
FORMA DE INSTALACIÓN



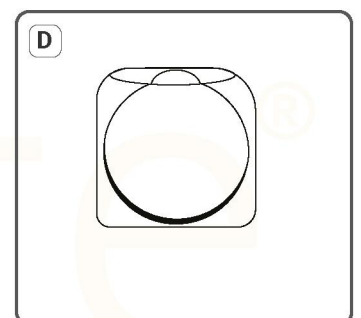
Retire el placa del aplique



Coloque el empaque de silicona



Conecte el cable y atornille la placa a la pared



Fije el cuerpo del aplique al soporte